



# Электронный каталог запчастей

## КПП 8JS125T

8JS125T

---

8-ступенчатая механическая синхронизированная коробка передач Shaanxi Fast Gear для автокранов и спецтехники

КПП 8JS125T – 8-ступенчатая полностью синхронизированная механическая коробка передач производства Shaanxi Fast Gear Co., Ltd. Специально разработана для тяжёлой спецтехники с интенсивным режимом эксплуатации. Конструкция с двумя промежуточными валами обеспечивает равномерное распределение нагрузки, двойноконусные синхронизаторы обеспечивают лёгкое переключение без двойного выжима сцепления.

Другие каталоги запчастей доступны на сайте

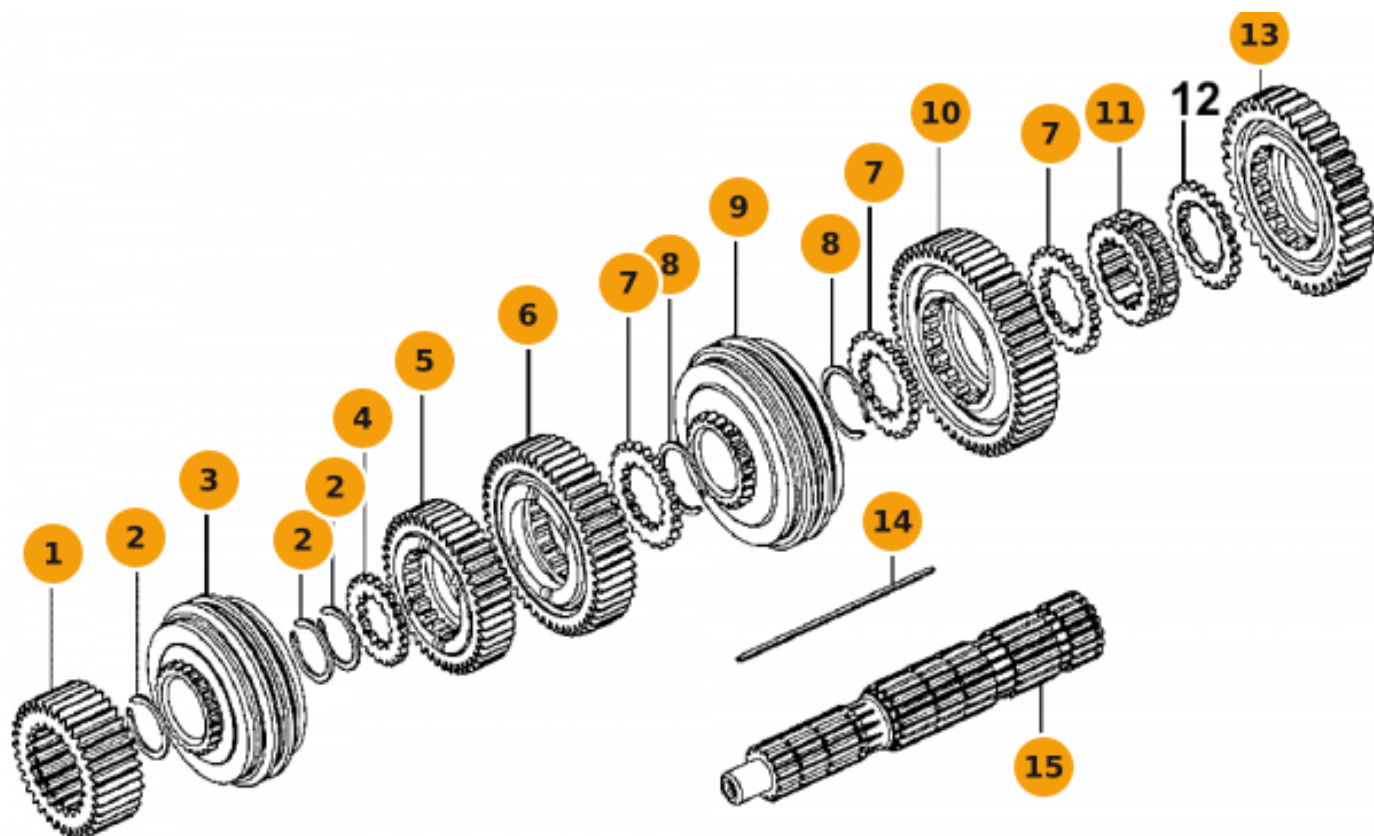
[dcparts.ru](https://dcparts.ru)

© 2016–2026 DCPARTS. Все права защищены.

# Оглавление

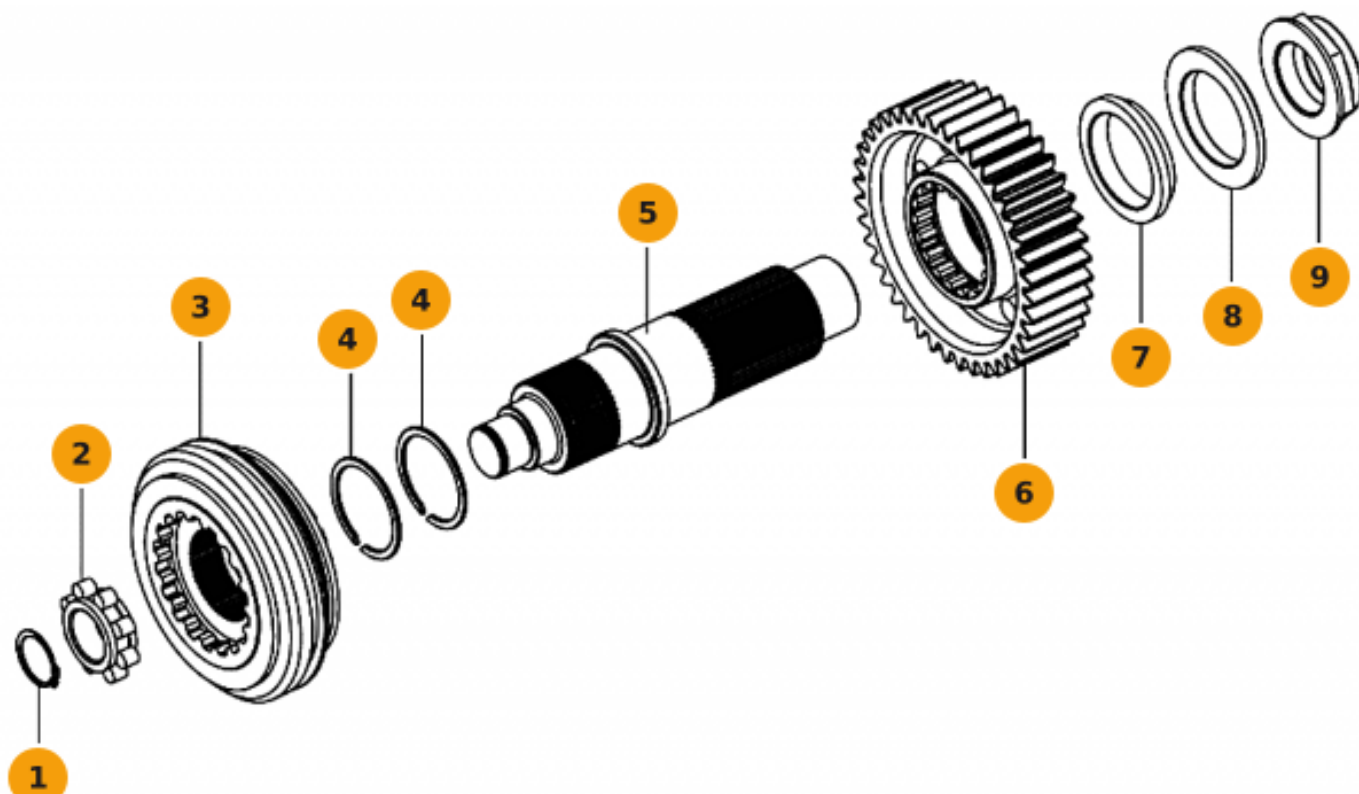
Вал вторичный КПП	3
Вал выходной демупликатора КПП	4
Вал промежуточный демупликатора КПП	5
Вал промежуточный КПП	5
Крышка верхняя КПП	5
Крышка задняя КПП	5
Первичный вал КПП	5
Сцепление и картер КПП	5
Цилиндр воздушный КПП	5
Шестерня ведущая демупликатора КПП	5
Шестерня заднего хода КПП	5

## Вал вторичный КПП на КПП 8JS125T



Поз.	Артикул	Наименование	Кол-во
1	JS125T-1701031	Шестерня вала	
2	JS125T-1701122	Стопорное кольцо (комплект)	
3	JS125T-1701150	Комплект синхронизатора 3/4 передачи	
4	JS125T-1701124	Шлицевая прокладка 3-й передачи	
5	JS125T-1701113	Шестерня 3-й передачи вторичного вала КПП	
6	JS125T-1701112	Шестерня 2-й передачи вторичного вала КПП	
7	JS125T-1701126	Шлицевая прокладка	
8	JS125T-1701123	Стопорное кольцо в комплекте для КПП 25712XSTC	
9	JS125T-1701140	Комплект синхронизатора 1/2 передачи	
10	JS125T-1701111	Шестерня 1-й передачи вторичного вала	
11	JS125T-1701125	Скользкая втулка заднего хода	
12	JS125T-1701127	Шайба шестерни заднего хода	
13	JS125T-1701110	Шестерня вторичного вала заднего хода	
14	JS125T-1701129	Длинная шпонка	
15	JS125T-1701105	Вал вторичный	

## Вал выходной демультипликатора КПП на КПП 8JS125T



Поз.	Артикул	Наименование	Кол-во
1	Q43135	Упругий отбойник для валика	
2	RN307M/YA	Цилиндрический роликовый подшипник	
3	JS125T-1707140	Комплект синхронизатора демультипликатора	
4	JS125T-1707151	Кольцо стопорное (комплект)	
5	JS125T-1707105	Демультипликатора вал выходной	
5	JS125T-1707105-2	Демультипликатора вал выходной (длинный)	
6	JS125T-1707121	Шестерня выходного вала демультипликатора	
7	JS125T-1707107	Шайба выходного вала	
8	JS125T-1707108	Шайба прижимная	
9	F96006	Гайка фланца	

## Полная версия каталога

Вы просматриваете ознакомительную версию.  
В полной версии доступно 11 разделов.

Зарегистрируйтесь на сайте, чтобы скачать полный каталог

[dcparts.ru](https://dcparts.ru)



## Правовая информация

© 2016–2026 DCPARTS. Все права защищены.

Настоящий каталог является интеллектуальной собственностью  
компании DC Parts.

Запрещается полное или частичное копирование, воспроизведение,  
тиражирование, распространение или иное использование материалов  
каталога без предварительного письменного разрешения правообладателя.

Нарушение авторских прав преследуется по закону в соответствии  
с действующим законодательством РФ (ГК РФ, часть IV).

Информация о товарах носит справочный характер  
и не является публичной офертой.

[dcparts.ru](https://dcparts.ru)